

4

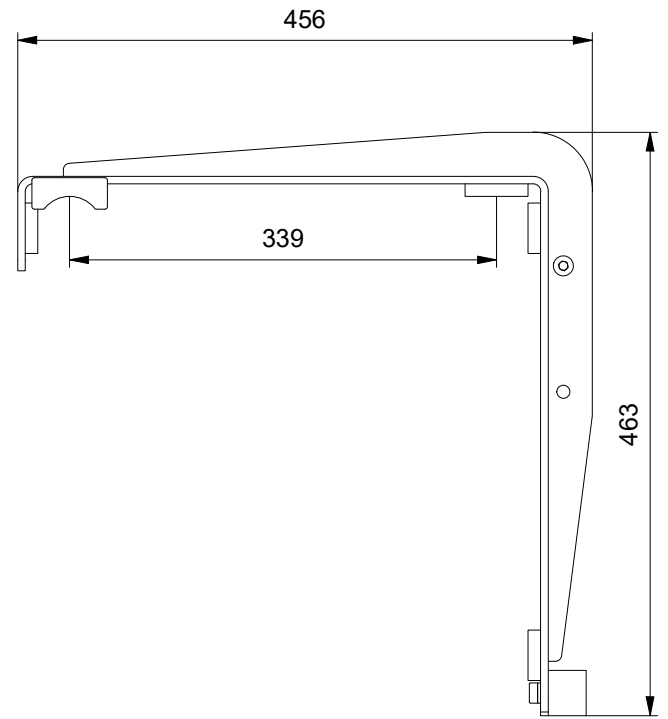
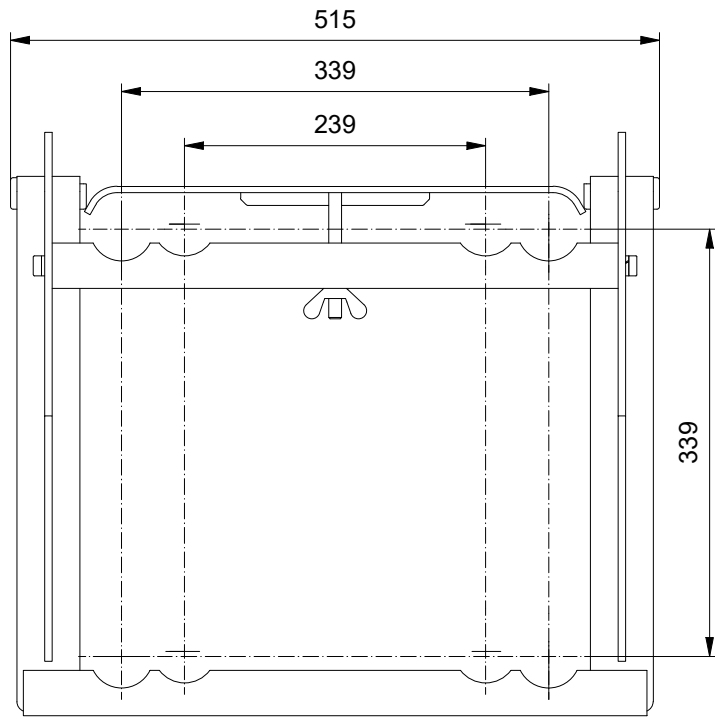
3

2

1

F

F



E

E

D

D

C

C

B

B

A

A



Name:

Hanging Corner M390



\* Pouze informativní výkres \*

Date: 07.12.2023

Drew: V.Nagy

4

3

2

1